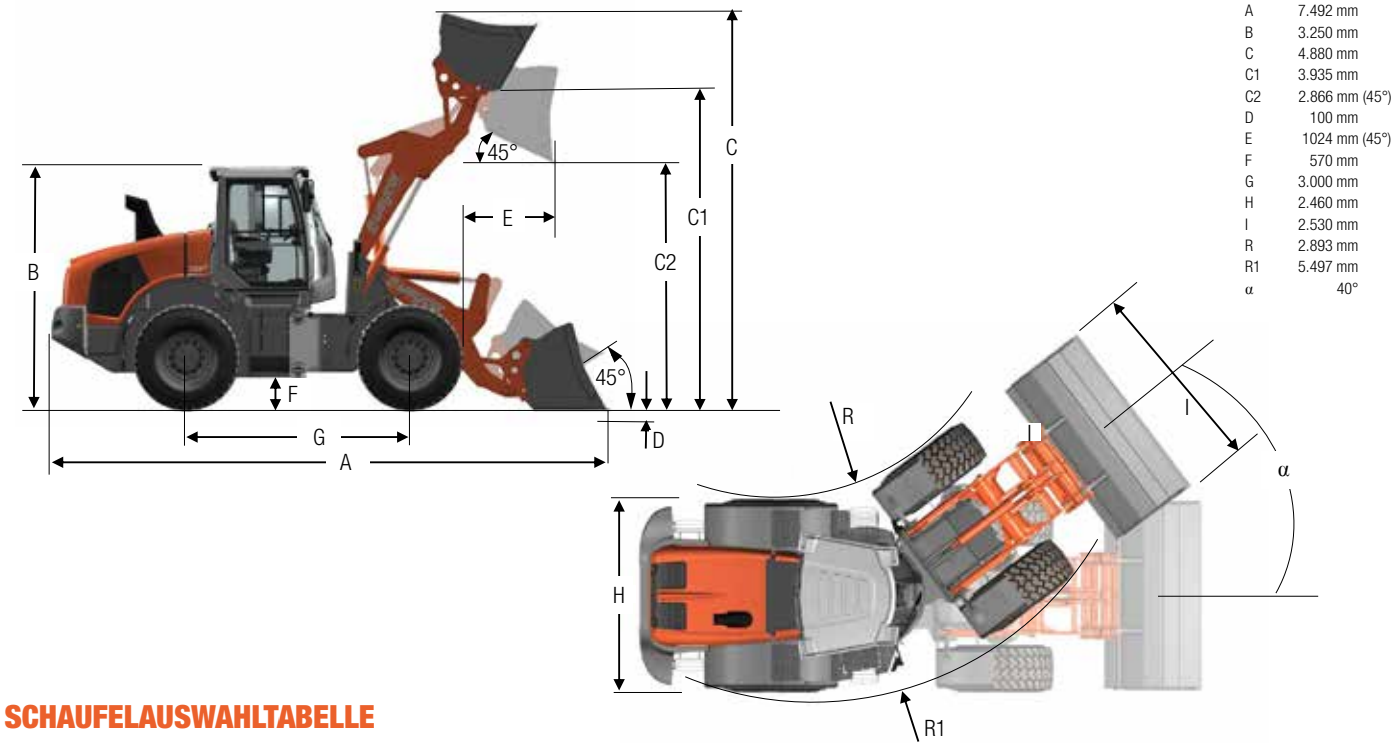


AR 250^e

TECHNISCHE ANGABEN AR 250^e MIT STANDARDSCHAUFEL



A	7.492 mm
B	3.250 mm
C	4.880 mm
C1	3.935 mm
C2	2.866 mm (45°)
D	100 mm
E	1024 mm (45°)
F	570 mm
G	3.000 mm
H	2.460 mm
I	2.530 mm
R	2.893 mm
R1	5.497 mm
α	40°

SCHAUFELAUSWAHLTABELLE

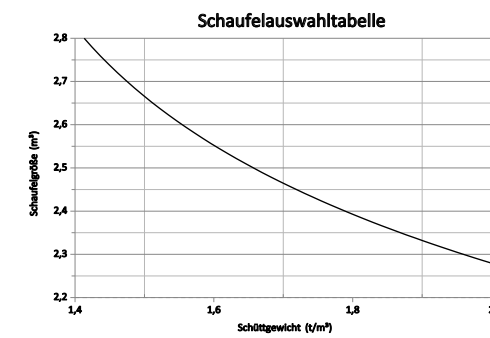


TABELLE SPEZIFISCHER GEWICHTE IN t/m³

Bauwirtschaft	Industrie
Beton.....1,9	Asche.....0,7
Erde (trocken).....1,5	Braunkohlebrikett.....0,8
Erde (nass).....2,0	Eisen.....7,8
Fels (gebrochen).....2,4	Eisenerz.....2,3
Granit.....1,8	Glasbruch.....1,9
Kalkstein.....1,6	Gaskoks.....0,4
Kies (trocken).....1,9	Holz.....0,8
Kies (nass).....2,1	Kohle.....1,2
Lehm.....1,7	Papier.....0,9
Mörtel.....2,2	Schlacke (Sand).....1,0
Sand (trocken).....1,9	Schlacke (fest).....2,7
Sand (nass).....2,1	
Sandstein.....2,4	GALA-BAU, Landwirtschaft
Schiefer.....2,2	Frucht (Mais, Rüben).....0,7
Schlamm.....2,1	Getreide.....0,6
Schotter.....1,5	Heu.....0,3
Streusalz.....1,3	Kali.....1,1
Ton.....1,6	Kompost.....1,0
Zement.....1,7	Mehl.....0,5
Ziegelstein (gestapelt).....1,8	Mergel (nass).....2,3
	Thomasmehl.....2,2
	Torf (nass).....1,1
	Torf (trocken).....0,4
	Volldünger.....1,0

BETRIEBSDATEN

Schaufelinhalt SAE	2,4 m³
Wenderadius über Schaufelkante außen	5.497 mm
Reißkraft	11.900 daN
Schubkraft	11.600 daN
Kipplast gestreckt	9.960 kg
Kipplast geknickt	8.800 kg
Dienstgewicht	13.800 kg

Geräuschpegel

Gemittelter Schalleistungspegel L _{pA} ⁽¹⁾	104,0 dB(A)
Garantierter Schalleistungspegel L _{wA} ⁽²⁾	105,0 dB(A)
Schalldruckpegel L _{pA} ⁽³⁾	69,0 dB(A)
Vibrationswerte Hand- / Arm- / Ganzkörpervibration ⁽⁴⁾	< 2,5/0,5 m/s²

(1) Nach 2000/14/EG und Anhänge. (2) Nach 2000/14/EG und Anhänge. (3) Nach ISO 6396. (4) Nach ISO 8041.

PRODUKTÜBERSICHT

S L XL

	AR 30	AR 60	AR 80 ^B
Dienstgewicht	2.150 kg	4.300 kg / 4.650 kg	6.220 kg
Motorleistung	24,6 kW (33,5 PS)	36,5 kW (50,0 PS)	70,0 kW (95,0 PS)
Schaufelinhalt	0,32 - 0,45 m³	0,65 - 1,00 m³	1,10 - 1,30 m³

	AR 35	AR 65 ^B	AR 85 ^B
Dienstgewicht	2.500 kg	5.150 kg	7.000 kg
Motorleistung	24,6 kW (33,5 PS)	54,0 kW (73,0 PS)	80,0 kW (109,0 PS)
Schaufelinhalt	0,34 - 0,45 m³	0,80 - 1,05 m³	1,30 - 1,50 m³

	AR 35 Super	AR 75 ^B	AR 95 ^B
Dienstgewicht	2.875 kg	5.760 kg	7.900 kg
Motorleistung	29,4 kW (40,0 PS)	54,0 kW (73,0 PS)	85,0 kW (115,5 PS)
Schaufelinhalt	0,34 - 0,50 m³	1,00 - 1,25 m³	1,40 - 2,00 m³

	AR 40	AR 75 ^B S	AR 95 ^B Super
Dienstgewicht	3.500 kg	6.280 kg	8.200 kg
Motorleistung	29,4 kW (40,0 PS)	54,0 kW (73,0 PS)	95,0 kW (129,0 PS)
Schaufelinhalt	0,50 - 0,60 m³	0,80 m³	1,40 - 2,00 m³

	AR 75 ^B T	
Dienstgewicht	6.000 kg	
Motorleistung	54,0 kW (73,0 PS)	
Schaufelinhalt	1,00 m³	

Baureihe XXL

	AR 105 ^B
Dienstgewicht	9.450 kg
Motorleistung	105,0 kW (143,0 PS)
Schaufelinhalt	1,60 - 2,00 m³

	AR 200 ^B
Dienstgewicht	12.400 kg
Motorleistung	115,0 kW (156,0 PS)
Schaufelinhalt	2,10 - 2,50 m³

	AR 250 ^B
Dienstgewicht	13.800 kg
Motorleistung	160,0 kW (218,0 PS)
Schaufelinhalt	2,40 - 3,00 m³

Dienstgewicht: 13.800 kg Motorleistung: 160 kW (218 PS) Schaufelinhalt: 2,4 m³



Wir behalten uns das Recht vor, Spezifikationen und Ausführungen ohne Vorankündigung zu ändern. Irrtümer können nicht ausgeschlossen werden. Die technischen Angaben beziehen sich ausschließlich auf die Standardversion, die Abteilungen können von der Standardversion abweichen. Nicht alle Produkte sind in jedem Markt erhältlich.

Die neuen gesetzlichen Vorgaben der Abgasemissionen zu erfüllen ist die eine Sache. Dabei spürbare Vorteile für unsere Kunden heranzuholen, die andere. Wir sind stolz, bei der Entwicklung der neuen Radlader-Generation das Eine wie das Andere geschafft zu haben: **Mehr Leistung – weniger Verbrauch**, dazu eine Reihe weiterer Innovationen, die im harten Baustelleneinsatz echte Wirkung zeigen. Und was drinsteckt, erkennen Sie jetzt auch von außen – am kleinen „e“ und dem neuen Produktnamen „weycor“.

weycor ist eine Marke der ATLAS WEYHAUSEN GMBH.

ATLAS WEYHAUSEN GMBH · D - 27793 Wildeshausen
Telefon +49 (0) 44 31 - 98 10 · info@weycor.de · www.weycor.de



WEYCOR: KRAFTVOLL, PRÄZISE, VERLÄSSLICH.

AR 250^e

MODERNSTE KINEMATIK

Bewährte weycor Kinematik mit hohen Reißkräften und exzellenten Hubhöhen.

EINFACHER SERVICE

Schnelle, leichte Wartung und Pflege durch zentral zusammengefasste, gut zugängliche Servicepunkte.

KOMFORTKABINE

Sicheres, ermüdungsfreies Arbeiten durch exzellente Rundumsicht, übersichtlich angeordnete Armaturen und ergonomische Gestaltung.

KRAFTVOLLER ANTRIEB

weycor Radlader sind mit modernen Motoren ausgestattet, die beruhigend hohe Kraftreserven für schwierige Einsätze mit zeitgemäßen, niedrigen Emissionswerten verbinden. Die hohe Motorleistung bietet außergewöhnliches Dynamik.

TECHNISCHE DATEN

MOTOR

Fabrikat	Deutz Dieselmotor TCD 6.1 L6
Bauart	wassergekühlt
Leistung***	160 kW (218 PS) bei 2000 min ⁻¹
Max. Drehmoment	900 Nm bei 1.450 min ⁻¹
Hubraum	6.057 cm ³
Zylinderzahl	6 in Reihe

ELEKTRISCHE ANLAGE

Betriebsspannung	24 V
Batterie	24 V / 100 Ah
Generator	24 V / 100 A
Starter	24 V / 4 kW

FAHRANTRIEB

- Grenzlastregulierter hydrostatischer Fahrtrieb mit Druckabschneidung und geschlossenem Kreislauf, auf alle 4 Räder wirkend
- Fahrbereiche gültig für die Standardbereifung:
Arbeitsgang 0-14 km/h
Schnellgang 40 km/h
- 1. und 2. hydraulischer Gang unter Last schaltbar, Vorwärts-/Rückwärtsfahrt unter Last schaltbar
- Betätigung Vorwärts-/Rückwärtsfahrt und Fahrstufen über weycor Joystick
- Steuerung des Fahrtriebs durch Fahrpedal und separates Inchpedal zur optimalen Verteilung der hydraulischen Leistung auf Schub- und Hubkräfte

BREMSEN

Betriebsbremse: Ölbad-Lamellenbremse, auf alle 4 Räder wirkend. Zusätzliche Bremsfunktion, über Inchpedal und hydrostatischen Fahrtrieb auf alle 4 Räder wirkend.
Feststellbremse: Negativbremse in Federspeicherausführung, auf alle 4 Räder wirkend. Bei Motorstillstand wird die Federspeicherbremse automatisch aktiviert.

ACHSEN

Starrachsen mit Planetenuntersetzung in den Radnaben, elektrisch zuschaltbare 100%- Differentialsperre in Vorder- und Hinterachse.

LENKUNG

- Vollhydraulische zentrale Knicklenkung und Pendelhinterachse
- Vorder- und Hinterräder laufen in einer Spur
- Knickwinkel beidseitig 40°, Pendelung ±12° im Hinterwagen
- Notlenkeigenschaft

BEREIFUNGEN

Standard: 20,5 - 25 EM – Baumaschinenbereifung für Einsatz auf relativ weichem Boden mit hoher Traktion und guter Selbstreinigung

HYDRAULIK

- Stellpumpe für Lade- und Lenkhydraulik
- Prioritätsventil bevorzugt die Lenkung
- 1. und 2. Steuerkreis serienmäßig
- Ladehydraulik hydraulisch vorgesteuert, betätigt über weycor Joystick, inkl. einrastbarer Schwimmstellung
- Betriebsdruck 280 bar, Fördermenge 190 l/min

LADEINRICHTUNG

- Kraftvolle und robuste Z-Kinematik mit hoher Reißkraft
- Bedienung aller Funktionen über weycor Joystick
- Automatische Schaufelrückführung in Grabstellung
- Verriegelung für Straßenfahrt gem. STVZO
Heben 5,6 s
Senken 4,0 s
Auskippen 1,6 s

FÜLLMENGEN

Kraftstoff.....	250 Liter
Hydrauliköl.....	140 Liter
Motoröl.....	16 Liter
Vorderachse.....	19,2 Liter
Hinterachse.....	19,2 Liter
Getriebe.....	3,5 Liter
Kühflüssigkeit.....	35 Liter
AdBlue.....	20 Liter

SERIENAUSSTATTUNG

INKLUSIVE

- Klimaanlage
- Außenrückspiegel klappbar
- Beheizbare Heckscheibe
- Einhebelbedienung über weycor Joystick
- Fahrbereichsanzeige, Vorwärts-/Rückwärtsfahrt
- Fahrzeugbeleuchtung gem. STVZO
- Individuell verstellbarer Fahrersitz mit positionierbarer rechter Armlehne
- Wasserheizung mit Wärmetauscher und 4-Stufengebläse und Klimaanlage
- Regulierbare Frontscheibenbelüftung
- Schallsolierte ROPS-Kabine
- Arbeitsscheinwerfer vorne und hinten
- Scheibenwisch- und -waschanlage vorne und hinten
- Sonnenblende, Kleiderhaken, Innenleuchte, Stauraum
- Stufenlos verstellbare und teleskopierbare Lenksäule
- Wärmeschutzisolierte Panoramaverglasung
- Warnleuchten für Motoröl Druck, Motorüberhitzung, Hydrauliköltemperatur, Batterie-ladung, Feststellbremse, Luftfilterüberwachung
- Zentrale Multifunktionsanzeige mit Anzeigen für Vorglühen, Motortemperatur, Kraftstoffvorrat, Betriebsstundenzähler

OPTIONEN

TECHNISCHE OPTIONEN

- Hubarmdämpfung
- 20 km/h Begrenzung
- Anhängerkupplung
- Batterie Hauptschalter
- Korrosionsschutz für den Salzeinsatz
- Sonderlackierungen und Sonderrolle
- Joystick mit integrierter proportionaler Steuerung für 3. Sektion
- Rundumleuchte
- Wegfahrsperrung mit Codierstift
- Beheizbare Fahrersitze
- Klimaautomatik, Standheizung
- Radioausstattung
- Schiebefenster
- 3. und 4. Sektion
- SWE nach ISO 23727

Weitere Optionen auf Anfrage

OPTIONALE HYDRAULISCHE SCHNELLWECHSELEINRICHTUNG NACH ISO 23727

Gestattet den sekundenschnellen Wechsel des Anbauwerkzeuges und macht den Radlader zum Alleskönner.

KNICKGELENK

Für hervorragende Geländegängigkeit und Wendigkeit. Durch tief liegenden Schwerpunkt selbst im Gelände einzigartige Standsicherheit.

EINZIGER HERSTELLER MIT SEPARATEM INCHPEDAL

Weniger Verschleiß und Kraftstoffverbrauch: Denn anders als beim kombinierten Brems-/Inchpedal ist hier die Gefahr, gegen die Betriebsbremse zu fahren, ausgeschaltet.

NEGATIVBREMSE

Hält den Radlader bei aktivierter Brems- oder Inchfunktion am Hang sicher auf Position. Auch bei Motorstillstand werden alle vier Räder automatisch blockiert.

DEUTZ-MOTOREN-TECHNOLOGIE

TCD 6.1 L6

Wassergekühlter 6-Zylinder Reihenmotor mit Turboaufladung, Ladeluftkühlung und gekühlter externer Abgasrückführung. Das leistungsstarke DEUTZ Common-Rail (DCR®) Einspritzsystem und die elektronische Motorregelung (EMR 4) mit intelligenter Anbindung an das Antriebsmanagement sichern beste Motorperformance bei geringem Kraftstoffverbrauch. Die Motoren erfüllen die Anforderungen der EU Stufe IV und US EPA Tier 4 mit DVERT® Selektiver Katalysator Reduktion (SCR) und Partikelfilter (DPF). Unter Einsatz des DPF erfüllen sie bereits heute die ab 2019 erwartete EU Stufe V Abgasnorm.

