





# EZ7

<http://tiny.cc/EZ7seriesEN>



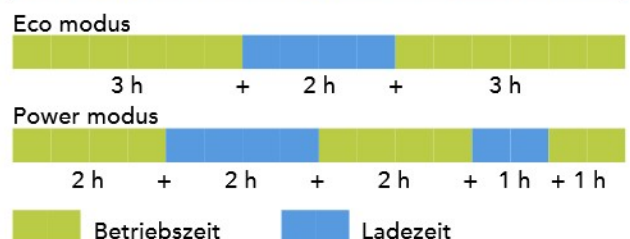
 <b>KIPPLAST</b> <b>1600</b> kg	 <b>BATTERIEKAPAZITÄT</b> <b>16,5</b> kWh	 <b>GESCHWINDIGKEIT</b> <b>12</b> km/h	 <b>DURCHFLOSSMENGE</b> <b>35</b> l/min	 <b>HÖHE HUBARM</b> <b>2,9</b> m
---	--	--	---	--

 <b>SMART CHARGER</b>	 <b>16,5 kWh CAPACITY</b>	 <b>2 ELECTRIC MOTORS</b>	 <b>LONG OPERATING TIME</b>
--	---	---	---

Modell	EZ7
Betriebsbremse	Hydrostatic
Geschwindigkeit (max.)	12 km/h (7.5 mph)
Hydr. Förderleistung f. Anbaugeräte	35 l/min (9.3 GPM)
Max. Hubhöhe	2,90 m (114 in)
Max. Kipplast <sup>(1)</sup>	1600 kg (3527 lbs)
Hublast – Maschine gerade <sup>(2)</sup>	1280 kg (2822 lbs)
Hublast – Maschine voll geknickt <sup>(3)</sup>	1088 kg (2400 lbs)
Ausbrechkraft / 50 cm (19.7 in)	1700 kg (3748 lbs)
Schubkraft	2050 kgf (kp)
Bodendruck (mit Standardbereifung)	1244 kg/m <sup>2</sup> (2743 lbs/sqft)
Wenderadius: innen /außen	825/2090 mm (32.5/82.3 in)
Standard Reifen (Traktor Profile)	26X12.00-12
Gewicht	1800 kg (3968 lbs)
Code	<b>C962020</b>
Preis	

Elektrische Anlage und Batterie	
Batterie-Typ	Blei-Säure
Batterie-Kapazität	16,5 kWh
Elektromotoren	2
Ladesystem	Integriertes Ladegerät
Ladegerät-Typ	Wasserdichtes Einphasiges
Ladegerät Eingangsspannung	110 - 230 ± 10% VAC
Eingangsfrequenz	50 ÷ 60 Hz
Ladegerät Stromaufnahme	Max. 14 A
Ladestrom (230 VAC)	Max. 50 A
Ladestrom (120 VAC)	Max. 25 A
Ladegerät, Stecker-Typ	Schuko, CEE 7/7
Ausgangsseitig Kurzschlussfest Verpolungsschutz (Sicherung)	
Umgebungstemperatur	- 30° to + 70° C

### Die tägliche Arbeit Zyklus in Stunden <sup>(4)</sup>



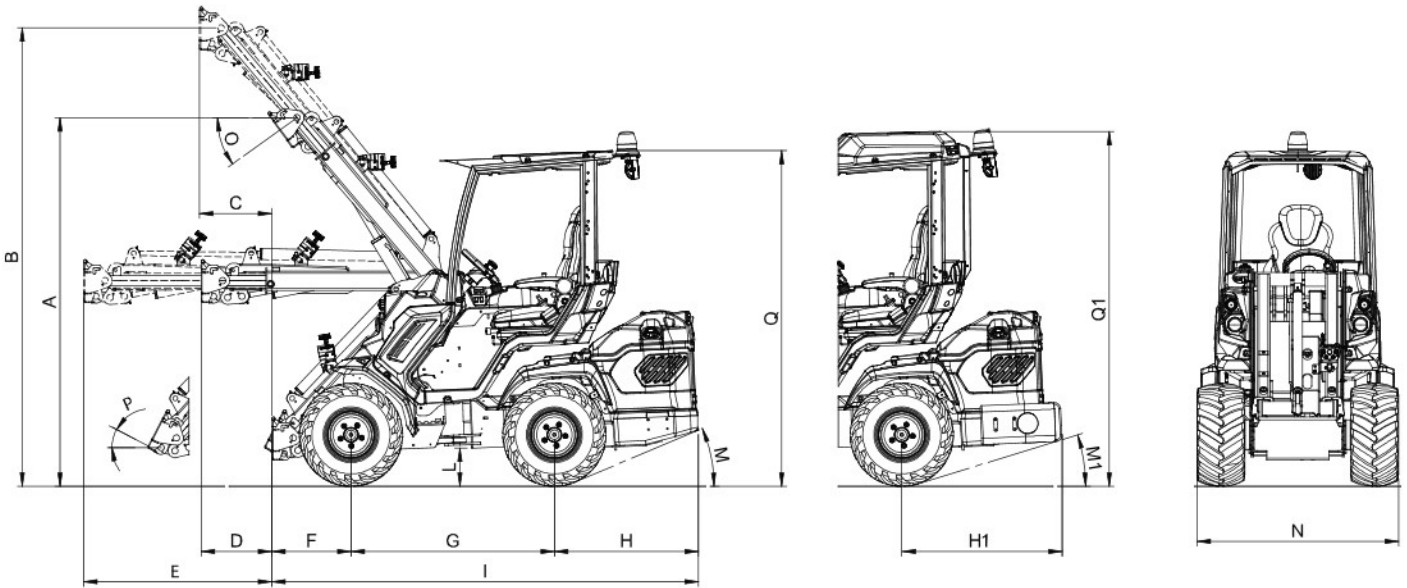
<sup>(1)</sup> Kipplast ohne Schaufel – Maschine gerade – Teleskoparm nicht ausgefahren – mit Heckgewicht.

<sup>(2)</sup> Max. Hubkraft ohne Schaufel – Maschine gerade – Teleskoparm nicht ausgefahren - mit Heckgewicht – ebene Grundfläche. (80% kipplast).

<sup>(3)</sup> Max. Hubkraft ohne Schaufel – Maschine voll geknickt – Teleskoparm nicht ausgefahren - mit Heckgewicht – ebene Grundfläche.

<sup>(4)</sup> Der Betrieb der Maschine variiert stark je nach der Art der Arbeit, die er leistet.

# EZ7 - AUSRÜSTUNG UND OPTIONEN



## ABMESSUNGEN (mm / in)

A - Max. Höhe (ohne ausgefahrenem Teleskop)	2280 / 89.7	I - Gesamtlänge	2690 / 105.9
B - Max. Höhe (mit ausgefahrenem Teleskop)	2900 / 114	L - Bodenfreiheit	210 / 8.3
C - Gesamtarbeitshöhe (max. Hubhöhe)	455 / 17.9	M - Neigungswinkel Hecküberhang (ohne Kontergewicht)	18°
D - Reichweite mit Teleskoparm	445 / 17.5	M1 - Neigungswinkel Hecküberhang (mit Kontergewicht)	16°
E - Reichweite mit Teleskoparm (ausgefahren)	1185 / 46.6	N - Max. Breite mit Standardbereifung	1280 / 50.4
F - Schaufeldrehpunkt (bis Achsmittle)	500 / 19.7	O - Kippwinkel	36°
G - Radstand	1280 / 50.4	P - Rückrollwinkel (am Boden)	29°
H - Hecküberhang	910 / 35.8	Q - Höhe ( mit Standardbereifung)	2040 / 80.3
H1 - Hecküberhang (mit Kontergewicht)	1010 / 39.7		

## Ausrüstung

- Zero Emission
- Braking Energy Recovery System
- Low Noise
- Integriertes Batterie-Ladegerät
- 4WD mit direkt angetriebenen Radmotoren, proportionale Servo-Steuerpedale
- DBS (Dynamic Block System)
- Doppel- H Teleskoparm mit Parallelführung
- Joystick mit 4 Funktionen
- Parkbremse hydraulisch
- Radialkolben Radmotor
- Hydraulischer Schnellkuppler
- ROPS-FOPS Stufe I
- LCD Display mit Service Intervall Anzeige (Drehzahlmesser, Betriebsstundenzähler, Kraftstoffanzeige, Wartungsanzeige und 14 weiteren Indikatoren)
- 2 LED-Arbeitscheinwerfer vorne
- Ergonomischer Fahrersitz, verstellbar, mit Armlehnen und Sicherheitsgurt

Bereifung	Breite (N)	Höhe (Q)
23X8.50-12	1070 mm (42.2 in)	2020 mm (79.5 in)
23X10.50-12	1130 mm (44.5 in)	2020 mm (79.5 in)
26X12.00-12	1280 mm (50.4 in)	2040 mm (80.3 in)
27X8.50-15	1070 mm (42.1 in)	2080 mm (81.9 in)
27X10.50-15	1150 mm (45.3 in)	2080 mm (81.9 in)

