

ATLAS Teamwork: ATLAS Teamwork:

AR 35/35 Super



Dienstgewicht 2500 kg / 2875 kg
 Motorleistung 24,6 kW (33,5 PS) / 29,4 kW (40 PS)
 Schaufelinhalt 0,34 m³ / 0,40 m³

AR 40



Dienstgewicht 3300 kg
 Motorleistung 29,4 kW (40 PS)
 Schaufelinhalt 0,50 m³

AR 50



Dienstgewicht 3950 kg
 Motorleistung 42 kW (57 PS)
 Schaufelinhalt 0,70 m³

AR 60



Dienstgewicht 4650 kg
 Motorleistung 47,5 kW (65 PS)
 Schaufelinhalt 0,85 m³

AR 65 Super



Dienstgewicht 4700 kg
 Motorleistung 51,3 kW (70 PS)
 Schaufelinhalt 0,80 - 1,00 m³

AR 75



Dienstgewicht 5600 kg
 Motorleistung 55 kW (75 PS)
 Schaufelinhalt 1,00 m³

AR 75 S



Dienstgewicht 6000 kg
 Motorleistung 55 kW (75 PS)
 Schaufelinhalt 0,80 m³

AR 75 T



Dienstgewicht 6000 kg
 Motorleistung 55 kW (75 PS)
 Schaufelinhalt 1,00 m³

AR 80



Dienstgewicht 5750 kg
 Motorleistung 59,3 kW (81 PS)
 Schaufelinhalt 1,00 m³

AR 85



Dienstgewicht 6700 kg
 Motorleistung 71,2 kW (97 PS)
 Schaufelinhalt 1,30 m³

AR 95/95 Super



Dienstgewicht 7900 kg / 8100 kg
 Motorleistung 74,9 kW (102 PS) / 92 kW (125 PS)
 Schaufelinhalt 1,40 - 1,60 m³

Atlas Weyhausen GmbH • Maschinenfabrik
 Visbeker Straße 35 • D-27793 Wildeshausen • Telefon +49 (0)44 31/981-0 • Telefax +49 (0)44 31/981-225 • www.radlader.com

01/2011

AR 40



Garten- und Landschaftsbau, Agrarbereich
 enge Baustellenbereiche
 Dienstgewicht: 3300 kg
 Motorleistung: 29,4 kW

ATLAS
 WEYHAUSEN

TECHNISCHE DATEN

Motor

Fabrikat: Perkins Dieselmotor 403D- 15T
 Bauart: Wassergekühlt
 Leistung^{***}: 29,4 kW (40 PS)
 bei 2800 min⁻¹
 Max. Drehmoment: 112 Nm bei 1800 min⁻¹
 Hubraum: 1496 cm³
 Zylinderzahl: 3 in Reihe
 Elektrische Anlage: Betriebsspannung 12V
 Batterie 12V/66 Ah
 Generator 14V/65 A
 Starter 12V/2,0 kW

Fahrtrieb

- Grenzlastregulierter hydrostatischer Fahrtrieb mit Druckabscheidung und geschlossenem Kreislauf, auf alle 4 Räder wirkend
- Fahrbereiche gültig für die Standardbereifung:
 Arbeitsgang 0–6,5 km/h
 Straßengang 0–20 km/h
- 1. und 2. hydraulischer Gang unter Last schaltbar, Vorwärts-/Rückwärtsfahrt unter Last schaltbar
- Betätigung Vorwärts-/Rückwärtsfahrt, Fahrstufen und 0-Stellung über ATLAS Joystick
- Steuerung des Fahrtriebs durch Fahrpedal und separates Inpedal zur optimalen Verteilung der hydraulischen Leistung auf Schub- und Hubkräfte

Achsen

Starrachsen mit Planetenuntersetzung in den Radnaben, 45%-Selbstsperrdifferential in der Vorderachse.

Bremsen

Betriebsbremse: Trommelbremse an der Vorderachse, über Kardan auf alle 4 Räder wirkend. Zusätzliche Bremsfunktion, über Inpedal und hydrostatischen Fahrtrieb auf alle 4 Räder wirkend.

Feststellbremse: Trommelbremse betätigt über Seilzug, auf alle 4 Räder wirkend, mit Abschaltung des Fahrtriebs.

Lenkung

- Vollhydraulische zentrale Knickpendel- lenkung
- Vorder- und Hinterräder laufen in einer Spur
- Knickwinkel beidseitig 40°, Pendelung ± 12° im Hinterwagen
- Lenkhydraulikbetriebsdruck 175 bar
- Notlenkeigenschaft

Hydraulik

- Zahnradpumpe für Lade- und Lenkhydraulik
- Prioritätsventil bevorzugt die Lenkung
- 3. Steuerkreis
- Ladehydraulik mechanisch vorgesteuert, betätigt über ATLAS Joystick, inkl. einrastbarer Schwimmstellung
- Betriebsdruck 275 bar, Fördermenge 39 l/min

Ladeeinrichtung

- Kraftvolle und robuste Z-Kinematik mit hoher Reißkraft
- Hydraulische Schnellwechseinrichtung
- Bedienung aller Funktionen über ATLAS Joystick
- Automatische Mittenstellung Joystick
- Parallelführung bei Palettengabelbetrieb
- Automatische Schaufelrückführung in Grabstellung
- Mech. Verriegelung gem. StVZO für Straßefahrt
- Heben 4 s
- Senken 3,5 s
- Auskippen 1 s

Serienausstattung

- ATLAS Canopy-Kabine mit Überrollbügel
- Einhebelbedienung über ATLAS Joystick
- Fahrbereichsanzeige, Vorwärts-/Rückwärtsfahrt
- Fahrzeugbeleuchtung gem. StVZO
- Individuell verstellbarer Fahrersitz
- Warnleuchten für Motoröldruck, Motorüberhitzung, Hydrauliköltemperatur, Batterieladung, Feststellbremse, Luftfilterüberwachung
- Zentrales Armaturenbrett mit Anzeigen für Vorglühen, Kraftstoffvorrat, Betriebsstundenzähler

Optionen

- Batterie Hauptschalter
- Sonderlackierungen und Sonderöle
- Zyklonvorabscheider
- Anhängerkupplung
- Schallsolierte ROPS-Kabine
- Außenrückspiegel klappbar
- Regulierbare Frontscheibenbelüftung
- Scheibenwisch- und -waschanlage vorne und hinten
- Sonnenblende, Innenleuchte, Stauraum
- Wärmeschutzisolierte Panoramaverglasung
- Ausstellfenster links, rechtes Fenster feststellbar
- Wasserheizung mit Wärmetauscher und 3-Stufengebläse
- Codierte Wegfahrsperrung
- Radioausstattung
- Rundumleuchte

Weitere Optionen auf Anfrage

Bereifungen

Standard:
 15.0/55 - 17 –Vielzweckreifen für Erbaumaschinen, besonders bodenschonend Gala - Bau

Sonderbereifung:
 11.5/80 – 15.3 MPT–Vielzweckreifen für Sand- und Kiesböden, Forstböden, Straßen und Wege

Weitere Sonderbereifung auf Anfrage

Füllmengen

Kraftstoff:	70 l
Hydrauliköl:	28 l
Motoröl:	3 l
Vorderachse:	4 l
Hinterachse:	3,5 l
Getriebe:	0,65 l
Kühlfüssigkeit:	6 l

Betriebsdaten

Schaufelinhalt SAE:	0,5 m ³
Spurweite:	1070 mm
Wenderadius über Schaufelkante außen:	3150 mm
Reißkraft:	3170 daN
Schubkraft:	2500 daN
Kipplast gestreckt:	2719 kg
Kipplast geknickt:	2422 kg
Hubkraft Bodenlage:	2340 daN
Dienstgewicht:	3300 kg

Abweichende Daten Palettengabeinsatz (500 mm Lastschwerpunktstand)*
 Statische Kipplast geknickt: 1875 kg
 Hubkraft: 1600 daN
 Nutzlast 80%
 ebenes Gelände^{**}: 1500 kg
 Nutzlast 60%
 unebenes Gelände^{**}: 1125 kg

* Die angegebenen Kipp- und Nutzlasten gelten nur für die Ausführung mit ROPS - Kabine und Bereifung 15.0/55-17, sowie Standardschaufel oder Palettengabel. Verfahren der Lasten grundsätzlich in Bodenlage.

** Nach ISO 8313 und EN 474-3.

*** Nach ISO 14396, EU RL97/68/EC.

Spezifische Gewichte

Material Gewicht (t/m³)

Bauwirtschaft

Beton	1,9
Erde (trocken)	1,5
Erde (nass)	2,0
Fels (gebrochen)	2,4
Granit	1,8
Kalkstein	1,6
Kies (trocken)	1,9
Kies (nass)	2,1
Lehm	1,7
Mörtel	2,2
Sand (trocken)	1,9
Sand (nass)	2,1
Sandstein	2,4
Schiefer	2,2
Schlamm	2,1
Schotter	1,5
Streusalz	1,3
Ton	1,6
Zement	1,7
Ziegelstein (gestapelt)	1,8

Industrie

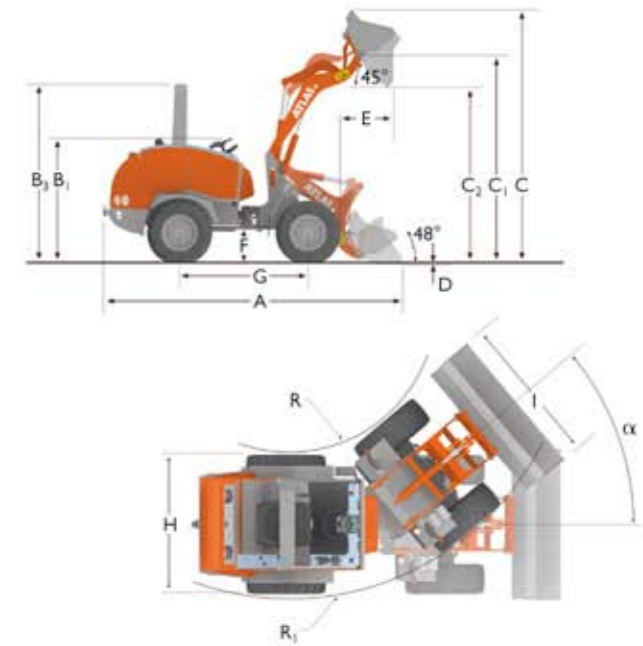
Asche	0,7
Braunkohlebrikett	0,8
Eisen	7,8
Eisenerz	2,3
Glassbruch	1,9
Gaskoks	0,4
Holz	0,8
Kohle	1,2
Papier	0,9
Schlacke (Sand)	1,0
Schlacke (fest)	2,7

Garten-/Landschaftsbau Landwirtschaft

Frucht (Mais, Rüben etc)	0,7
Getreide	0,6
Hau	0,3
Kali	1,1
Kompost	1,0
Mehl	0,5
Mergel (nass)	2,3
Thomasmehl	2,2
Torf (nass)	1,1
Torf (trocken)	0,4
Volldünger	1,0

Technische Angaben mit Standardschaufel.

Bereifung 11.5/80-15.3	Bereifung 15.0/55 - 17		
A	4370	A	4355
B ₁	1660	B ₁	1685
B ₂	2350	B ₂	2380
B ₃	2350	B ₃	2375
C	3595	C	3615
C ₁	2920	C ₁	2940
C ₂	2320	C ₂	2340
D	40	D	20
E	515	E	502
F	380	F	400
G	1715	G	1715
H	1375	H	1500
I	1550	I	1550
R	1670	R	1605
R ₁	3085	R ₁	3150
Alle Angaben in mm		Alle Angaben in mm	
α	40°	α	40°



Maße mit ROPS-Kabine



Technische Angaben mit Palettengabel.

Bereifung 11.5/80-15.3	Bereifung 15.0/55 - 17		
A	4855	A	4855
B ₁	1660	B ₁	1685
B ₂	2350	B ₂	2380
B ₃	2350	B ₃	2375
C	3305	C	3325
C ₁	2705	C ₁	2725
C ₂	1160	C ₂	1180
D	95	D	75
E	260	E	245
E ₁	1025	E ₁	1010
E ₂	565	E ₂	565
F	380	F	400
G	1715	G	1715
H	1375	H	1500
I	1030	I	1030
R	1670	R	1605
R ₁	3085	R ₁	3150
Alle Angaben in mm		Alle Angaben in mm	
α	40°	α	40°

