

ATLAS

Radlader L160

KRAFTVOLL. SICHTOPTIMIERT. KOMFORTABEL.

L160



Besondere Merkmale

- ▶ Quereingebauter Turbodieselmotor, hohes Leistungsvermögen, sparsam im Kraftstoffverbrauch, schadstoffarm
- ▶ Hydrostatischer Fahrtrieb, hohe Schubkraft, stufenlose Geschwindigkeitssteuerung durch Fahrautomatik, optimaler Vortrieb bei allen Bodenverhältnissen, verschleißfreies Bremsen
- ▶ Leistungsstarke Hydraulik, hohe Hub- und Reißkräfte
- ▶ Starke TSP-Kinematik, Palettenumschlag ohne Nachsteuern
- ▶ Einfache Bedienung, hydraulische Vorsteuerung, Multifunktions-Joystick für intuitive Steuerung
- ▶ Große Auswahl an praxiserprobten Arbeitswerkzeugen
- ▶ Überzeugende Servicefreundlichkeit, lange Wartungsintervalle



9,2 t



74,5 kW (102 PS)



1,5 - 2,6 m³

MOTOR

Hersteller, Fabrikat	Perkins, 1104 D-44T
Typ	4-Zylinder, Turbodieselmotor, EU Stufe III A, COM (2008)
Arbeitsverfahren	4-Takt, Direkteinspritzung
Hubraum	4400 cm ³
Leistung nach ISO 9249 bei 2200 min ⁻¹	74.5 kW (102 hp)
Kühlsystem	Wasser

ELEKTRISCHE ANLAGE

Betriebsspannung	24 V
Beleuchtungsanlage nach StVZO und Euronorm	

KRAFTÜBERTRAGUNG

Hydrostatischer Fahrtrieb, im geschlossenen Kreis, unabhängig von der Laderhydraulik. Ausgereifte Fahrautomatik, selbsttätige Optimierung von Zugkraft und Geschwindigkeit. Durch eine lastschaltbare Verstellung am Hydromotor können zwei Geschwindigkeitsbereiche gewählt werden. Stufenlose Geschwindigkeitsregelung vorwärts und rückwärts. Allradantrieb vom Untersetzungsgetriebe an der Hinterachse über eine Gelenkwelle an die Vorderachse. Brems-Inchpedal.

2 Fahrbereiche:	
„Geschwindigkeitsbereich I“	0-6 km/h
„Geschwindigkeitsbereich II“	0-20 km/h
4 Fahrbereiche (Schnellfahrversion optional):	
„Geschwindigkeitsbereich I“	0-6 / 0-20 km/h
„Geschwindigkeitsbereich II“	0-12 / 0-40 km/h

ACHSEN

Vorderachse: Planetenriebachse, starr angelenkt. Selbstsperrdifferential 45%.	
Hinterachse: Planetenriebachse mit integriertem Untersetzungsgetriebe, pendelnd aufgehängt, gedämpft durch Gummipuffer. Selbstsperrdifferential 45%.	
Pendelwinkel	±12°

BREMSEN

Betriebsbremse:	Hydraulisch betätigte 2-Kreis-Fremdkraftbremse. Nasse Lamellen in beiden Achsen, über den Allradantrieb auf alle vier Räder wirkend.
Zusatzbremse:	Hydrostatisch durch geschlossenen Kreis des Fahrtriebs.
Feststellbremse:	Federspeicherbremse, auf die Lamellen beider Achsen wirkend.

LENKUNG

Knicklenkung, 2 Lenkzylinder mit beidseitiger Endlagendämpfung, vollhydraulisch über Load-Sensing-Prioritätsventil, schnelles und leichtes Lenken auch bei Motorleerlaufdrehzahl.

Gesamtlenkwinkel	80°
------------------	-----

BETRIEBSDATEN, STANDARDAUSRÜSTUNG

Einsatzgewicht (ISO 6016)	9200 kg
Kipplast, gerade (ISO 14397-1), Direktanbau / SW	6575 / 6215 kg
Kipplast, geknickt (ISO 14397-1), Direktanbau / SW	5780 / 5440 kg
Gesamtlänge, Schaufel am Boden	6690 mm
Gesamtbreite	2300 mm
Wenderadius, über Außenkante Standardschaufel	5395 mm
Radstand	2760 mm
Höhe über Kabine	3050 mm



REIFEN

Standardgröße	15.5 R 25 VUT Bridgestone
---------------	---------------------------

FÜLLMENGEN

Diesel-Tankinhalt	140 l
Hydrauliksystem (inklusive Tank)	93 l

HYDRAULIK

Pumpenfördermenge	max. 99 l/min
Arbeitsdruck	310 bar

Steuergerät: Proportionales Hydraulikventil mit 3 Steuerkreisen. Alle Bewegungen sind zeitgleich und unabhängig steuerbar. Einhebelkreuzschaltung (Multifunktionsgriff) für 2 Hub- und 1 Kippzylinder, mit Zusatzsteuerkreisschalter sowie integriertem Fahrtrichtungsschalter. Schwimmstellung im Steuerkreis „Senken“, elektro-hydraulisch betätigt. Zusatz-Steuerkreis ist elektrisch betätigt, mit vorwählbarer Mengeneinteilung und Impuls- sowie Dauerbetrieb.

LADEANLAGE

Ladeanlage mit TSP-Kinematik, Werkzeug-Direktanbau.	
Ladeschaufel (ISO 7546)	1,60 m ³
Hubkraft am Boden (ISO 14397-2)	85.500 N
Reißkraft (ISO 14397-2)	86.000 N

STAPLEREINRICHTUNG

Nutzlast (gesamter Hub- und Lenkbereich)	3200 (3500*) kg
Nutzlast (Transportstellung), ca. 300 mm über dem Boden, gesamter Lenkbereich	3500* kg
Gabelträger-Breite	1900 mm
Länge Gabelzinken (140x50 mm)	1120 mm
Standsicherheitsfaktor	1,25
Nutzlastermittlung auf ebenem Gelände = 80 % der Kipplast geknickt	

KABINE

Elastisch gelagerte Vollsicht-Stahlkabine, ROPS (nach ISO 3471) und FOPS (nach ISO 3449) geprüft.

Das Fahrerhaus ist mit zwei Türen, elektrischen Scheibenwischern mit Intervallschaltung und Waschanlage vorne und hinten, getönter Panorama-Sicherheitsverglasung, Schiebefenster links ausgestattet.

Fahrersitz MSG85 (Basis) mit hydraulischer Dämpfung, Gewichtseinstellung und Beckengurt gemäß ISO 7096 und ISO 6683.

Kabinenheizung mit 3-Stufen-Heizgebläse (umschaltbar von Frischluft auf Umluftbetrieb) und Scheibenentfrostung vorne und hinten.

Klimaautomatik.

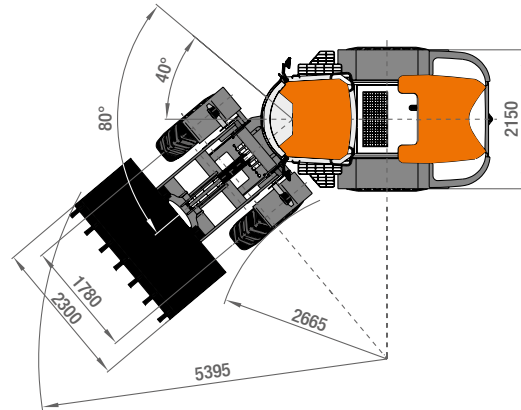
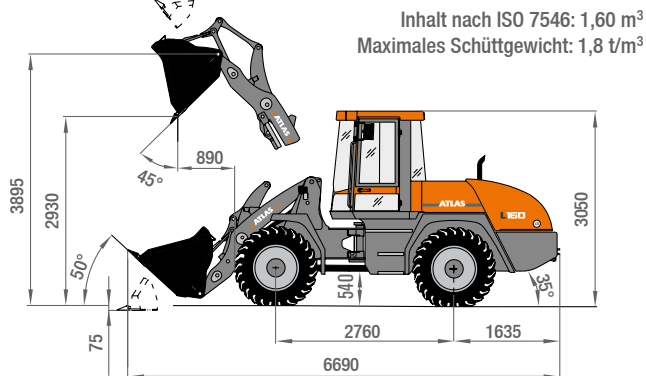
Lenkrad in der Neigung einstellbar.

2 Arbeitsscheinwerfer vorne.

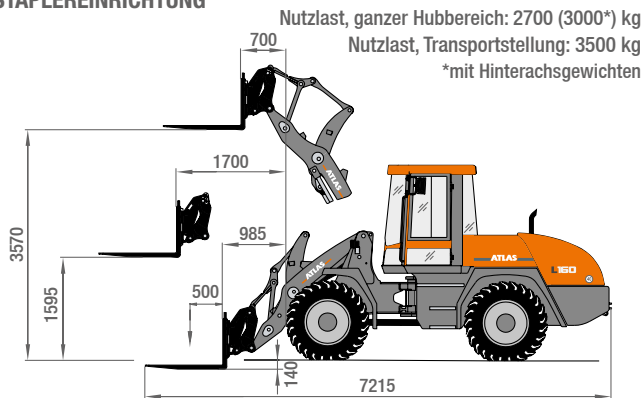
Schallleistungspegel entspricht den EG-Richtlinien.

*Mit Hinterachsgewichten

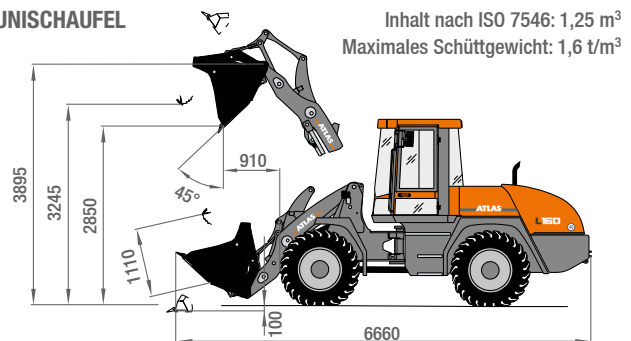
LADESCHAUFEL



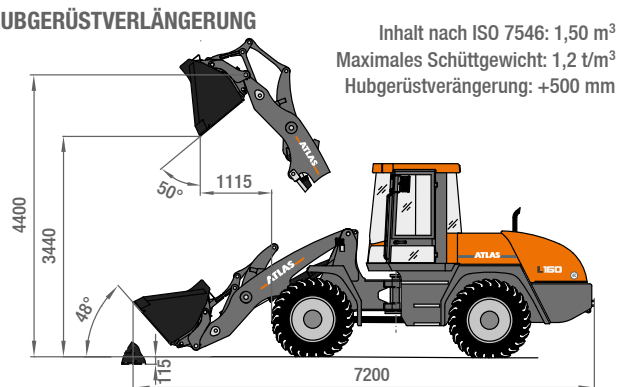
STAPLEREINRICHTUNG



UNISCHAUFEL



HUBGERÜSTVERLÄNGERUNG



SCHAUFELTYP

SCHAUFELTYP	Inhalt	Schüttgewicht	Breite	Schütthöhe
Ladeschaufel, SW, Aufreißzähne	1,50 m ³	1,8 t/m ³	2300 mm	2890 mm
Ladeschaufel, SW, Unterschaubschar	1,50 m ³	1,8 t/m ³	2300 mm	2850 mm
Ladeschaufel, Direktanbau	1,60 m ³	1,8 t/m ³	2300 mm	2930 mm
Ladeschaufel, Direktanbau, Unterschaubschar	1,60 m ³	1,8 t/m ³	2300 mm	2890 mm
Erdschaufel, SW	1,70 m ³	1,6 t/m ³	2300 mm	2890 mm
Erdschaufel, SW, Unterschaubschar	1,70 m ³	1,6 t/m ³	2300 mm	2790 mm
Erdschaufel, Direktanbau	1,80 m ³	1,6 t/m ³	2300 mm	2800 mm
Erdschaufel, Direktanbau, Unterschaubschar	1,80 m ³	1,6 t/m ³	2300 mm	2760 mm
Unischaufel, SW	1,25 m ³	1,6 t/m ³	2300 mm	2890 mm
Unischaufel, SW, Unterschaubschar	1,25 m ³	1,6 t/m ³	2300 mm	2850 mm
Leichtgutschaufel, SW, Unterschaubschar	2,20 m ³	1,2 t/m ³	2300 mm	2740 mm
Leichtgutschaufel, SW, Unterschaubschar	2,60 m ³	0,8 t/m ³	2500 mm	2710 mm
Hochkippschaufel	1,50 m ³	1,2 t/m ³	2300 mm	4360 mm

BEISPIELE SCHÜTTGEWICHT

Granit, Basalt, Sand (feucht), Kies (feucht), Schiefer:	1,8 - 2,2 t/m ³	Mutterboden, Ton, Steinkohle:	1,1 - 1,6 t/m ³
Sandstein, Gips, Kalkstein, Erde (feucht), Sand (trocken), Kies (trocken):	1,5 - 1,8 t/m ³	Holzsplitzel (trocken), Kompost, Koks:	0,2 - 1,0 t/m ³

ATLAS

ZUSATZAUSRÜSTUNG

REIFEN

15.5-25 EM 60 12 PR
15.5-25 R 25 GP-2B L2 Goodyear
15.5 R 25 XHA Michelin
17.5 R 25 XHA Michelin
17.5-25 EM SGL 12 PR Goodyear
17.5 R 25 X-Mine D2 Michelin
Sonderbereifung auf Anfrage

FRONTANBAUGERÄTE

Ladeschaufel*	1,60 m ³
Erdschaufel*	1,80 m ³
Leichtgutschaufel*	2,20 m ³
Leichtgutschaufel*	2,60 m ³
Hochkippschaufel*	1,50 m ³
Unischaufel*	1,25 m ³
Frontaufreißer, 4 Zinken	
Staplereinrichtung: Gabelträger 1.900 mm breit	
Gabeln, 1120 mm lang, 140 mm breit, 50 mm hoch	
Lasthaken, auf Gabelzinken aufschiebbar	
Lasthaken, in Schnellwechseleinrichtung	
Kranausleger mit starrem Arm	
Kehrmaschine, Schneeräumschild	
*optional mit Unterschraubschar	

FAHRERSTAND

Fahrersitz MSG85 (Komfort) mit hydraulischer Dämpfung, hoher Rückenlehne, Gewichtseinteilung und Beckengurt
Fahrersitz MSG 95 (Premium) mit Luftfederung, orthopädischer Lendenwirbelstütze, hoher Rückenlehne, verstellbaren Armlehnen, Kopfstütze, Sitz- und Rückenheizung

DIESELMOTOR

Dieselabgasreiniger	Katalysator
---------------------	-------------

HYDRAULIK

Druckloser Rücklauf	Vierter Steuerkreis, proportional
Anschluß für hydraulischen Handhammer	Vierter Steuerkreis, elektrisch
„High Flow“-Hydraulik, 120 l/min, 175 bar	Hydraulische Installation dritter Zusatzsteuerkreis in Rohrausführung

FAHRERKABINE

Lenkrad neigungs- und höhenverstellbar	Kabinendruckbelüftung
Rechte Türe mit Schiebefenster	Dieselstandheizung mit Zeitschaltuhr
Arbeitscheinwerfer, hinten	Klimaanlage
Gelbe Rundumleuchte	Arbeitscheinwerfer, XENON-Ausführung

WEITERE AUSRÜSTUNGEN

Schnellläufervariante (mit Zulassungspaket) 40 km/h	Befüllung mit Bio-Hydrauliköl / Esterbasis BIO-E-HYD-HEES
Elektrische Betankungspumpe	Spezielle Kriechgangeinrichtungen auf Anfrage
Vorgesteuerte Rohrbruchsicherungen für Hub- und Kippzylinder	Dynamische Wä-geeinrichtung, mit Drucker
Rückfahrwarneinrichtung(Backup-Alarm)	LSD-Last-Schwingungs-Dämpfungssystem
Zentralschmieranlage	Batterietrennschalter
Lenksystem „VersaSteer“	Kardanwellenschutz
Automatische Schaufelrückführung	Schutzgitter für Frontscheibe
Automatische Schaufelrückführung mit Hubhöhenbegrenzung	Schutzgitter für Frontscheinwerfer
Diebstahlsicherung, Wegfahrsperr	Schutzgitter für Rückleuchten
Hubgerüstverlängerung (+500 mm)	Hinterachsgehäuse
Weitere Zusatzausrüstungen auf Anfrage	

www.atlasgmbh.com

ATLAS Maschinen GmbH

Atlasstrasse 6, 27777 Ganderkesee, Deutschland

T: +49 (0) 4222 954 0, F: +49 (0) 4222 954 343

info@atlasgmbh.com

L160_DE (1) Gültig ab: August 2013. Produktbeschreibungen und Preise können jederzeit und ohne Verpflichtung zur Ankündigung geändert werden. Die in diesem Dokument enthaltenen Fotos und /oder Zeichnungen dienen rein anschaulichen Zwecken. Anweisungen zur ordnungsgemäßen Verwendung dieser Ausrüstung entnehmen Sie bitte dem zugehörigen Betriebshandbuch. Nichtbefolgung des Betriebshandbuchs bei der Verwendung unserer Produkte oder anderweitig fahrlässiges Verhalten kann zu schwerwiegenden Verletzungen oder Tod führen. Für dieses Produkt wird ausschließlich die entsprechende, schriftlich niedergelegte Standardgarantie gewährt. Atlas leistet keinerlei darüber hinaus gehende Garantie, weder ausdrücklich noch stillschweigend. Die Bezeichnungen der aufgeführten Produkte und Leistungen sind gegebenenfalls Marken, Servicemarken oder Handelsnamen der Atlas Maschinen GmbH und/oder ihrer Tochtergesellschaften. Alle Rechte vorbehalten. "ATLAS" ist eine eingetragene Marke der Atlas Maschinen GmbH.
Copyright © 2013 Atlas Maschinen GmbH.